

# pietroberto

**BUILT  
AROUND  
DOUGH**

pietroberto



## **FAST LINE**

Linea di produzione *Production line*

# FAST LINE



PEZZI  
DA 25 A 220 g

PIECES  
FROM 25 TO 220 g

Linea FAST LINE per produrre pane tondo, hamburger e hot dogs da 25 fino a 220 g.

La linea FAST LINE è composta da una spezzatrice arrotondatrice a 4-5-6 file, filonatore schiacciatore e nastro per alimentare le teglie con formati 60x80 o 60x40 cm.

La linea è equipaggiata con un serbatoio automatico di teglie.

La produzione oraria va da 1000 a 1600 pezzi per fila.

*The FAST LINE is suitable to produce rolls, hamburgers and hot dogs from 25 to 220 g.*

*This line is composed of a 4-5-6 rows divider and rounder, pinning unit and snap belt to deposit the pieces on 60x80 or 40x60 cm trays.*

*The line is equipped with an automatic trays loading system.*

*The hourly production is from 1000 to 1600 pieces per row.*

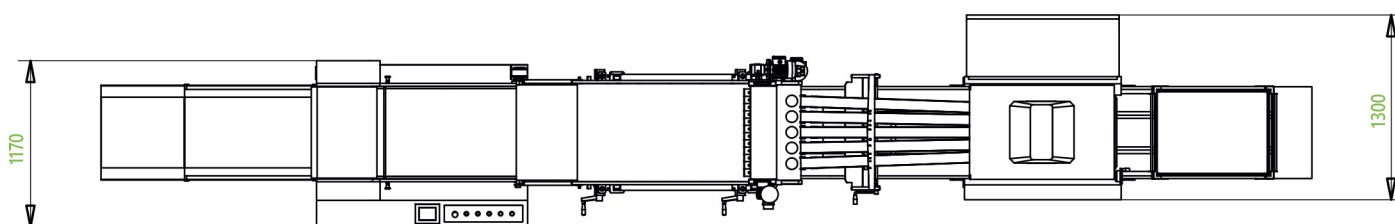
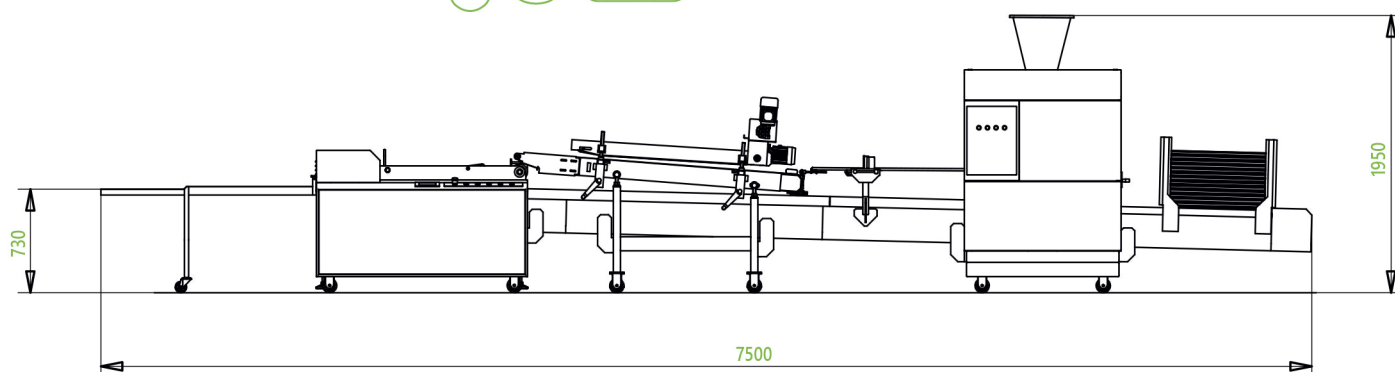


PANE TONDO  
HAMBURGERS  
HOT DOGS

ROLLS  
HAMBURGERS  
HOT DOGS

## MODULI / MODULES

### FAST LINE



## DATI TECNICI

## TECHNICAL DATA

**Produzione** oraria massima \* (per fila)

Numero **file**

**Battute** al minuto

4 file

5 file

6 file

*Max hourly production* \* (per row)

*Rows number*

*Strokes per minute*

4 rows

5 rows

6 rows

**1600** pezzi / pieces

**4 - 5 - 6**

Da / from **16 a / to 27**


Da / from **100 a / to 220 g**

Da / from **40 a / to 130 g**

Da / from **25 a / to 80 g**

\* La produzione oraria e la grammatura può variare a seconda del tipo di pasta lavorata

\* The hourly production and the weight range may vary according to the dough consistency.



Via V. Veneto, 43  
36035 Marano Vicentino  
Vicenza - Italia

Tel. +39 0445 696100  
Fax. +39 0445 696299  
info@pietroberto.com

*pietroberto.com*

**pietroberto**