



pietrobeto



COMPANY
WITH QUALITY MANAGEMENT
SYSTEM CERTIFIED BY DNV
=ISO 9001:2000=

PROOFER

Celle automatiche di prefermentazione
Automatic intermediate proofers



Celle automatiche di prefermentazione

Automatic intermediate proofers

Utilizzata negli impianti automatici per la produzione di filoni e baguettes, la cella conferisce omogeneità al prodotto finale. Infatti, il riposo in un ambiente climatizzato dei pezzi arrotondati, permette il naturale rilassamento della pasta prima della formatura.

Di serie, le celle (esclusa la mod. CPG96) sono dotate di: impianto di riscaldamento con controllo della temperatura, vaporizzatore con carico automatico acqua, umidostato, deumidostato e aspiratore, comando elettrico a distanza. Questi accessori per la cella mod. CPG96 sono a richiesta. La lampada germicida antimuffa è di serie per tutti i modelli.

Il tempo massimo di prefermentazione è in relazione alla cadenza dei pezzi caricati. Ulteriori due aperture di scarico pezzi danno la possibilità di ridurre il tempo massimo di prefermentazione mantenendo inalterata la cadenza dei pezzi caricati in cella.

Si suggerisce l'impiego delle celle di prefermentazione per migliorare lo sviluppo del prodotto soprattutto nei casi in cui vengono utilizzate prevalentemente farine a basso contenuto di glutine.

Used in automatic plants for the production of long loaves and baguettes, the proofer makes the final product more homogenous. The rounded dough is left in the chamber in a conditioned environment and this leads to the natural relaxation of the dough before the forming process. The standard version includes (excluded the CPG96 model): temperature control heating system, automatic water feeding steam generator, humidifier, dehumidifier and aspirator, remote electric control. This accessories for the Proofer mod. CPG96 are on request. The antimould germicide lamp is standard for all models.

The maximum proofing time is related to the feeding of pieces and to the unloading from the last of the three openings available. The other two openings for pieces unloading give the possibility of reducing the intermediate proofing time keeping the production speed unchanged.

The use of the intermediate proofer is recommended to improve the development of the product, especially in those cases where flour with a low gluten content is used.

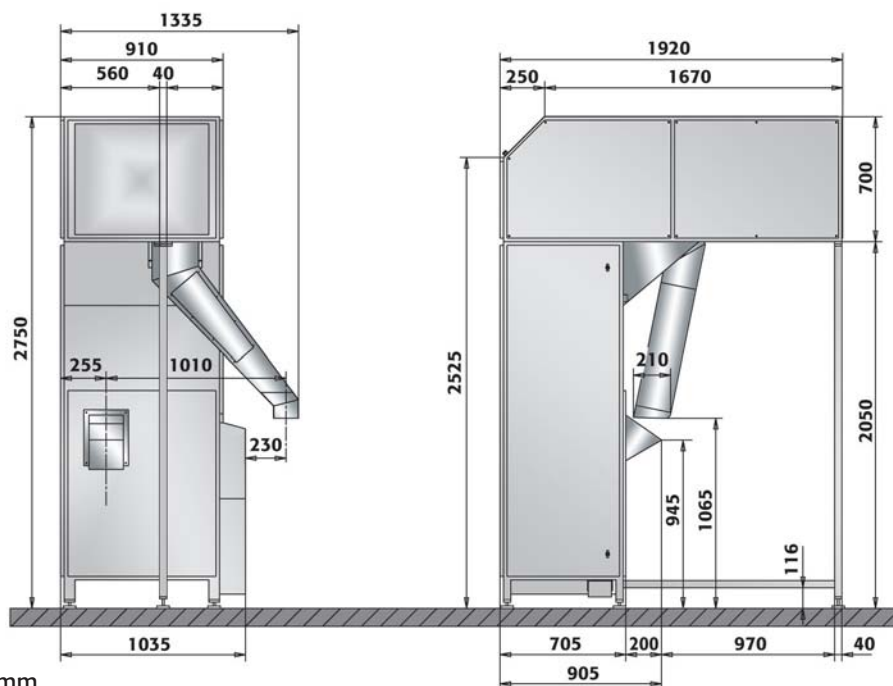


- Versione inox a richiesta
- Stainless steel version on request

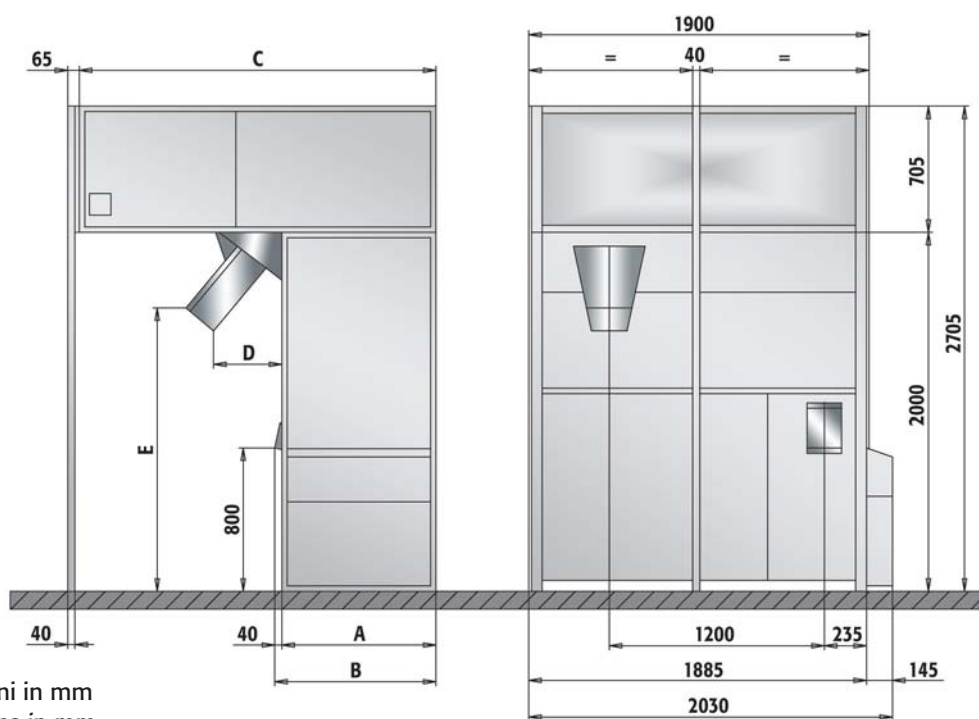
PROOFER



Modello Model	Potenza Power	Peso Weight	Tasche totali Total pockets	Tasche utili Useful pockets
	kW	Kg	N°	N°
CPG 96	0,55	690	96	76
CPG 256	2,8	940	256	211
CPG 320	2,8	1150	320	275
CPG 400	3,3	1320	400	355
CPP 600	3,3	1250	600	535



Dimensioni in mm
Dimensions in mm



Dimensioni in mm
Dimensions in mm

PROOFER

Modello Model	A mm	B mm	C mm	D mm	E mm
CPG 256	860	900	1990	*	*
CPG 320	1440	1480	2570	*	*
CPG 400	1440	1480	2570	*	*
CPP 600	1440	1480	2570	*	*

* variabile in base alla macchina abbinata in uscita/Variable according to the machine placed at the outlet

Non è possibile rivendicare diritti su dati, descrizioni e illustrazioni. La macchina è costruita in ottemperanza delle normative antinfortunistica, igienica ed elettrica vigenti. Impieghi diversi da quanto previsto dal costruttore devono essere autorizzati dallo stesso.
It is not possible to claim rights on the data, descriptions and illustrations. The machine is built to comply with the accident-prevention, hygiene and electric standards in force. Uses different from those suggested by the manufacturer are strictly forbidden.

pietroberto

Via V. Veneto, 43 - 36035 Marano Vic.no - Vicenza - Italia - Tel./Phone +39 0445 696100
Fax +39 0445 696299 - www.pietroberto.com - e-mail: salesdept@pietroberto.com