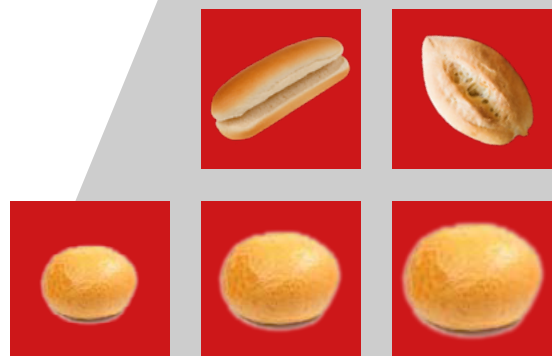


# pietroberto



## bmac

Spezzatrice arrotondatrice a due file  
*2 Row automatic divider and rounder*

Via Dell'Agricoltura, 11 - 36013 Piovene Rocchette - Vicenza (IT)

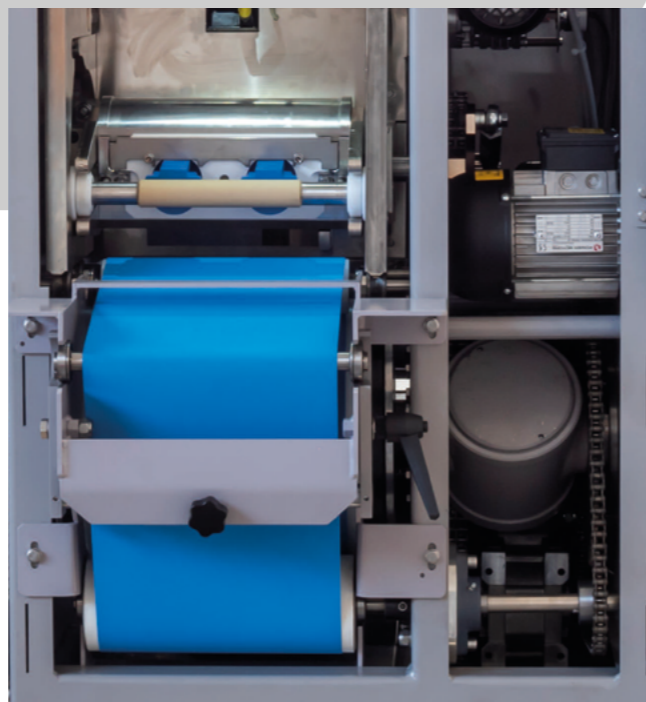
Tel. +39 0445 696100

Fax. +39 0445 696199

info@pietroberto.com

pietroberto.com

salesdept@pietroberto.com



Potenza		Produzione	Grammatura
power 2,7 kW		hourly production 3000 pz	weight range 20-250 gr
Altezza, lunghezza, profondità			Peso
height 1665 mm	length 1685 mm	depth 870 mm	weight 600 Kg

Macchina compatta che può essere usata da sola o abbinata ad una stazione di formatura per la produzione di hot dogs ed hamburgers o altre macchine per formare linee di produzione industriali.

Dispositivo di spezzatura e tamburo di arrotondatura facilmente intercambiabili per ottenere il prodotto ottimale.

Range di grammatura da 20 a 250 grammi su due file e da 220 gr fino a 500 grammi su una fila per sola spezzatura. Produzione a due file 3000 pezzi ora ad una fila 1000 pezzi ora (peso 500 grammi). Tramoggia standard di capacità 10 Kg, di facile pulizia, dotata di barre ottiche di sicurezza.

La produzione oraria e la grammatura possono variare a seconda del tipo di pasta lavorata.

Compact divider and rounder which can be used alone or with a forming station to produce hot dogs or hamburgers or other units for industrial production.

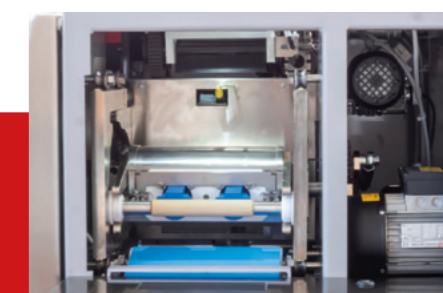
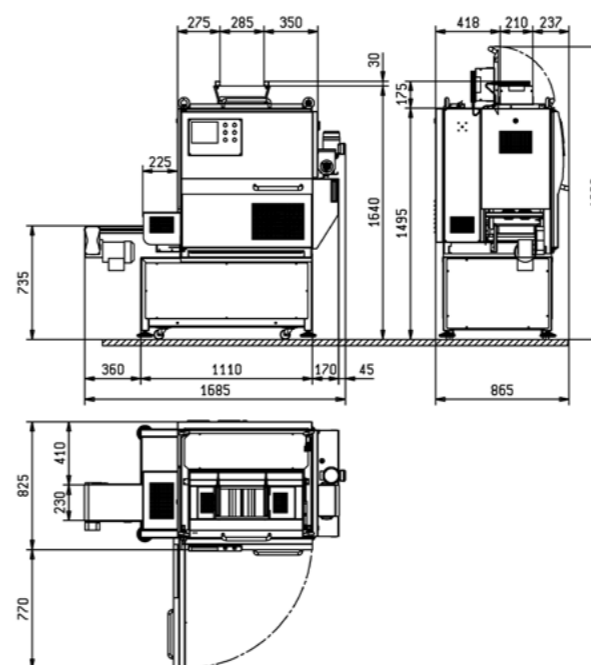
Dividing and drum rounding devices easily interchangeable so as to get the requested product.

Weight range from 20 to 250 gr on 2 rows and then up to 500 gr with one row but only dividing. The max production when working with 2 rows is 3.000 pieces per hour and 1.000 pieces per hour from 220 gr up to 500 gr but only dividing.

10 Kg hopper capacity, easy to clean, equipped with optical bars.

The hourly production and the weight range may vary according to the dough consistency.

Pistone	Diametro	Produzione max h	Drum range
piston ledge	diameter	production	drum range
20-34	27	3000	20-50
30-54	34	3000	20-50 50-80
45-80	42	3000	20-50 50-80
75-145	56	3000	50-80 80-125 125-150
120-230	70	3000	80-125 125-150 150-180 180-220 220-280
130-250	74	3000	125-150 150-180 180-220 220-280
250-500	160	1500	250-500





# bmac

CON STAZIONE DI FORMATURA  
WITH FORMING STATION



PANE TONDO  
ROUNDED BREAD



HOT DOG  
HOT DOG BREAD



PANE BALILLOS  
BOLILLOS BREAD

Altezza, lunghezza, profondità			Peso	Potenza
height 1870 mm	length 2750 mm	depth 1470 mm	weight 730 Kg	power 2,7 kW

Spezzatrice arrotondatrice B-MAC con stazione di formatura per la produzione di pane rotondo, pane schiacciato e pane avvolto.

- Sfarinatore
- Tappeti

Modulo di laminazione e nastro avvolgitore regolabili in altezza.

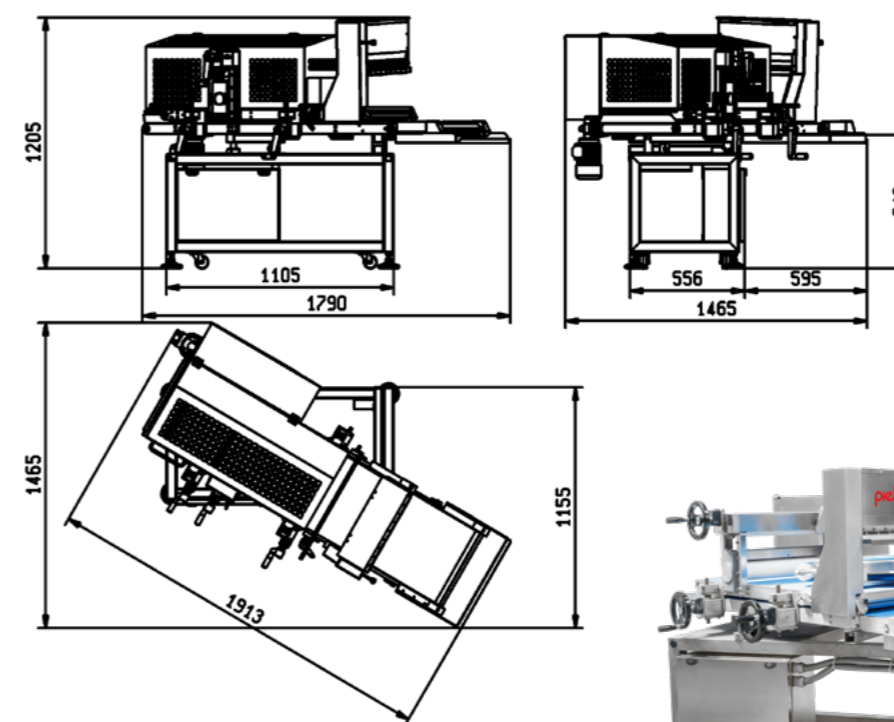
Potenza installata 2,7 kW  
Peso macchina 730 kg

Divider and rounder model B-MAC with forming station to produce round bread, burger buns and rolled bread.

- Flour duster
- Belts

Laminating module and winding belt, adjustable in height.

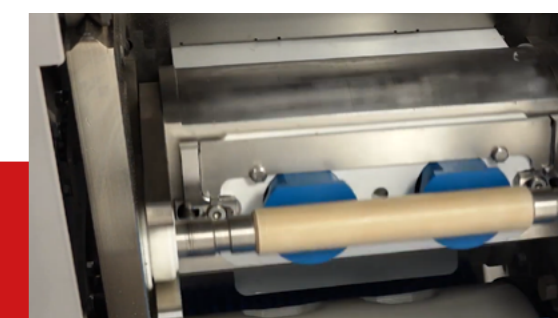
Power supply 2,7 kW  
Machine weight 730 kg



Display touch screen  
Display touch screen



Cassetto oscillante  
Drawer in action



Pistoni  
Pistons

# pietroberto



@pietrobertosrl



@pietroberto\_srl



@pietroberto-srl



@pietroberto-srl



[salesdept@pietroberto.com](mailto:salesdept@pietroberto.com)



Via Dell'Agricoltura, 11 - 36013 Piovene Rocchette - Vicenza (IT)

Tel. +39 0445 696100

Fax. +39 0445 696199

[info@pietroberto.com](mailto:info@pietroberto.com)

# pietroberto.com