

pietroberto



- Versione inox a richiesta
- Stainless steel version on request

COMPANY
WITH QUALITY MANAGEMENT
SYSTEM CERTIFIED BY DNV
=ISO 9001:2000=

RAFFINATRICI

Refiners



Raffinatrice a due cilindri

Two cylinder refiner



La raffinatrice a due cilindri è una macchina robusta, compatta e di semplice uso.

L'impiego di particolari materiali per la costruzione degli organi di trasmissione e di supporto ed alcuni accorgimenti garantiscono un perfetto, silenzioso, duraturo funzionamento. I cilindri raffinatori sono costruiti con uno speciale amalgama che li rende durissimi; la tramoggia di carico e la bacinella di raccolta del prodotto lavorato, sono in acciaio inox.

R20TR

A richiesta può essere applicato il tritamandorle che frantuma velocemente e totalmente mandorle, paste secche ed altre sostanze alimentari in frammenti più o meno grossi grazie alla regolazione.

The two cylinder grinder is a strong, solid machine of simple use. The utilization of special materials for the construction of the support and transmission organs as well as a few particular modifications guarantee a perfect, silent and long operation. A special amalgam makes the refining cylinders more resistant.

The loading hopper and the collecting basin for the finished products are in stainless steel.

R20TR

On request the almond crusher can be supplied for the quick and complete crushing of almonds, dry pastries and other foodstuffs in smaller or larger pieces according to the setting.

R 20

Raffinatrice a tre cilindri

Three cylinder refiner

Macchina robusta, di linea semplice e moderna, particolarmente indicata per l'industria dolciaria. Dei tre cilindri quello centrale è oscillante e permette così una perfetta raffinazione ed una elevata produzione. I cilindri rimangono sempre perfettamente paralleli tra loro, quelli esterni sono facilmente regolabili per mezzo di un volantino. I cilindri raffinatori rettificati sono costruiti con uno speciale amalgama che li rende durissimi; raschiatori, ad essi applicati, e i convogliatori laterali sono facilmente estraibili e ciò consente un'accurata pulizia interna che garantisce l'igiene della lavorazione. La tramoggia di notevole capacità e la bacinella sono in acciaio inox. Per soddisfare particolari esigenze, un dispositivo permette alla macchina di lavorare a soli due cilindri. Ingranaggi, bronzine ed alberi sono tutti lubrificati da un circuito d'olio.

La macchina è dotata di un dispositivo antinfortunistico. A richiesta può essere applicato il trituramandorle che frantuma velocemente e totalmente mandorle, paste secche ed altre sostanze alimentari in frammenti più o meno grossi grazie alla regolazione.

L'impianto elettrico lavora a bassa tensione ed è alloggiato in una custodia a tenuta stagna.

A sturdy machine with a simple modern line, particularly suitable for the confectionery industry.

Of the three cylinders the central one oscillates and thus allows perfect refining and a high production rate. The cylinders always remain perfectly parallel with one another; the outer ones are easily adjusted by means of a handwheel. A special amalgam makes the refining cylinders more resistant; the scrapers fitted on them and the lateral conveyors may be easily extracted for accurate cleaning of the inside, thus assuring hygienic working conditions.



The large-capacity hopper and the basin are stainless steel. To suit particular requirements, a device also allows the machine to operate with two cylinders only.

Gears, bushings and shafts are lubricated by oil circuit.

The machine is equipped with an accident-prevention device. On request the almond crusher can be supplied for a quick and complete crushing of almonds, dry pastries and other foodstuffs in smaller or larger pieces according to the setting.

The low tension electric installation is situated in a sealed housing.

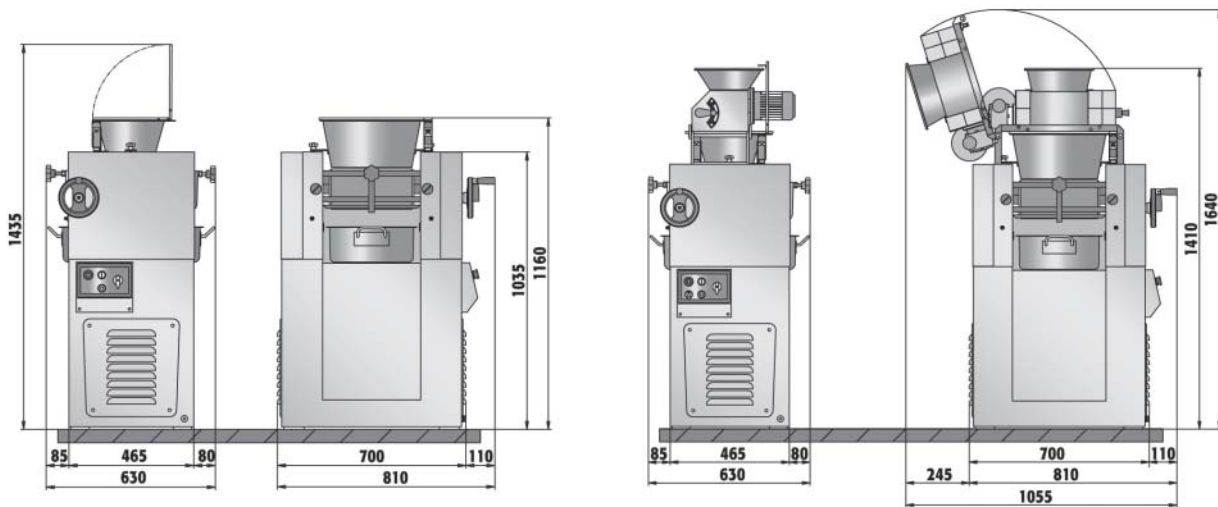
Modello Model	Potenza installata Installed power	Peso Weight
	kW	Kg
R20	1,2	210
R20TR	1,3	243
R40	3	815
R40TR	3,2	848



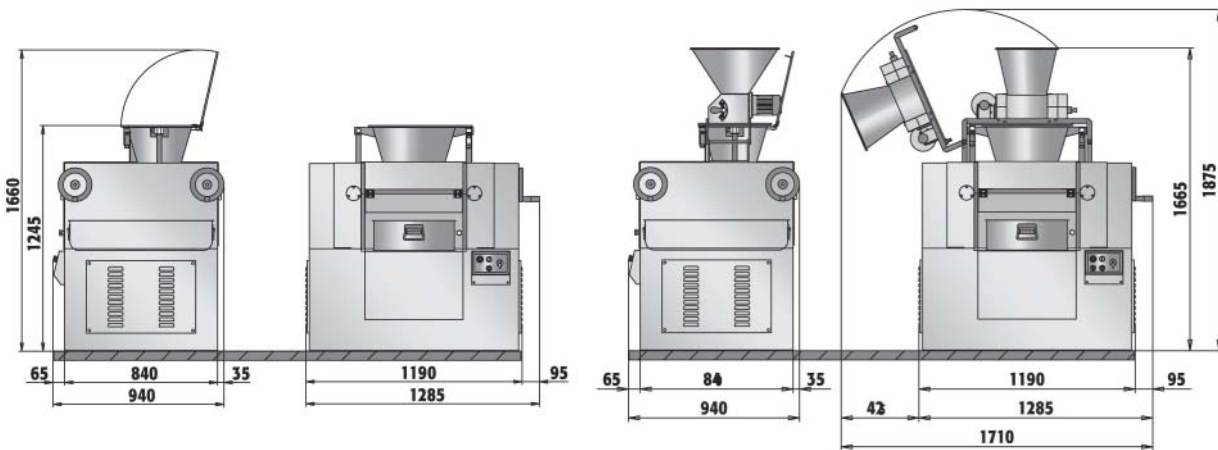
R40

Dimensioni in mm
Dimensions in mm

R20 - R20TR



R40 - R40TR



Non è possibile rivendicare diritti su dati, descrizioni e illustrazioni. La macchina è costruita in ottemperanza delle normative antinfortunistica, igienica ed elettrica vigenti. Impieghi diversi da quanto previsto dal costruttore devono essere autorizzati dallo stesso.
It is not possible to claim rights on the data, descriptions and illustrations. The machine is built to comply with the accident-prevention, hygiene and electric standards in force. Uses different from those suggested by the manufacturer are strictly forbidden.