

# pietrobeto



MIX 40-60 LT



BLUEMIX 40-60 LT



BLUEMIX 80-100 LT



BLUEMIX 130-160 LT

## MESCOLATRICI PLANETARIE PLANETARY MIXERS

Via Dell'Agricoltura, 11 - 36013 Piovene Rocchette - Vicenza (IT)

Tel. +39 0445 696100  
Fax. +39 0445 696199  
info@pietrobeto.com

pietrobeto.com

salesdept@pietrobeto.com

## MESCOLATRICI PLANETARIE

### PLANETARY MIXERS

## LINEA MIX 40-60 LT



### ACCESSORI - ACCESSORIES



Struttura robusta e motore potente fanno di questi mescolatori planetari gli alleati perfetti per un uso artigianale e professionale. La velocità di rotazione dell'utensile può essere variata in modo progressivo e continuo.

Il carro porta vasca viene alzato ed abbassato elettricamente azionando due pulsanti posti sul pannello comandi.

La trasmissione meccanica posta all'interno di una scatola a tenuta è in bagno d'olio ed assicura silenziosità anche a velocità di lavoro elevate. Data la particolare larghezza degli utensili si ottiene un raggio d'azione tale da mescolare perfettamente tutto il prodotto contenuto nella vasca: non ci sono così zone che non vengono lavorate.

La vasca può essere riscaldata.

Per particolari esigenze di lavoro, è possibile sostituire la vasca e gli utensili, con una di metà capacità con propri utensili ottenendo così la riduzione a litri 20 per il "MIX 40" ed a litri 30 per il "MIX 60".

*The strong structure and the powerful motors make these planetary mixers the perfect allies for artisanal and professional use.*

*The tool rotation speed may be varied in a gradual and continuous way.*

*The bowl trolley is lifted and lowered electrically by operating on two buttons on the control panel.*

*The gear drive is inside an oil-bath driven box which ensures noiselessness even when the machine is running very fast.*

*Thanks to the wide diameter of the tools, covering most of the bowl, it is possible to mix all the dough without leaving untreated areas.*

*The bowl can be heated up.*

*The MIX 60 and 40 models can be equipped with a set of bowl and tools to reduce the capacity respectively to 30 lt. and 20 lt.*

## MESCOLATRICI PLANETARIE

### PLANETARY MIXERS

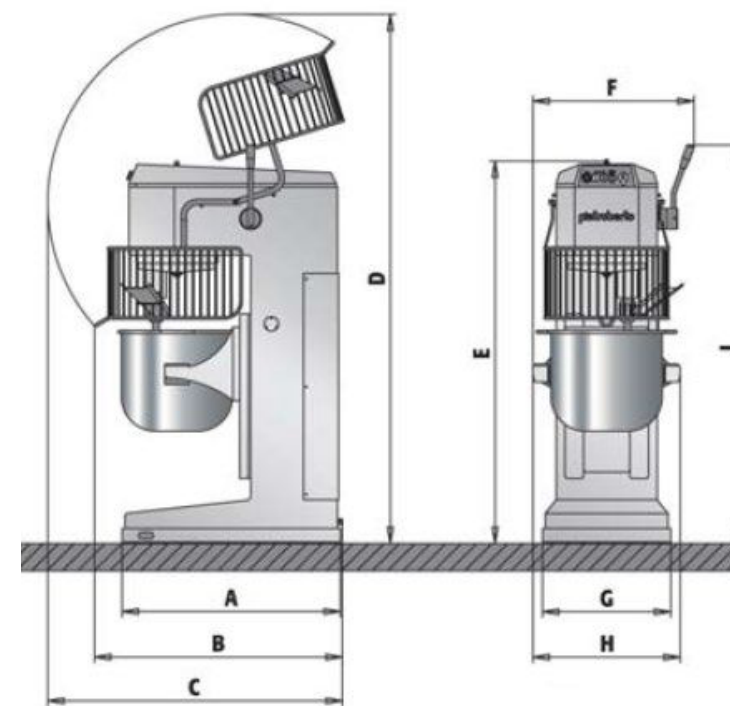
## LINEA MIX 40-60 LT

### DIMENSIONI PRINCIPALI

#### MAIN OVERALL DIMENSIONS

	MIX 40	MIX 60
A	790	830
B	910	970
C	1080	1140
D	1940	2090
E	1400	1530
F	590	630
G	470	490
H	540	600
I	1450	1580

	POTENZA INSTALLATA INSTALLED POWER	PESO WEIGHT
MIX 40	1,3 kW	293 kg
MIX 60	1,7 kW	304 kg



■ CARPENTERIA PESANTE VERNICIATA  
HEAVY PAINTED STEEL STRUCTURE

■ INGRANAGGI IN BAGNO D'OLIO  
OIL BATH GEARS

■ PERFETTA LAVORAZIONE DEL PRODOTTO  
PERFECT PROCESSING OF THE PRODUCT

[pietroberto.com](http://pietroberto.com)

[salesdept@pietroberto.com](mailto:salesdept@pietroberto.com)

## MESCOLATRICI PLANETARIE

### PLANETARY MIXERS

## LINEA BLUE MIX 40-60

SILENZIOSA  
NOISELESS

ASSENZA DI  
MANUTENZIONE  
NO  
MAINTENANCE

CONSUMI  
RIDOTTI  
LOW  
ENERGY  
CONSUMPTION



Struttura robusta e motori potenti fanno di questi mescolatori planetari gli alleati perfetti per un uso artigianale e professionale. La semplicità costruttiva e i materiali di alta qualità utilizzati garantiscono silenziosità, durata nel tempo e nessuna manutenzione. Tre le versioni disponibili:

- 3 velocità
- Inverter con regolazione di velocità tramite potenziometro
- Display PLC con possibilità di memorizzare fino a 99 ricette.

*The strong structure and the powerful motors are what make these planetary mixers the perfect allies for artisanal and professional use. The simplicity of construction and the high quality of materials ensure noiselessness and long life without any maintenance. Three versions are available:*

- *With 3 speeds*
- *With inverter and speed adjustment by potentiometer*
- *PLC display digital speed adjustment with the possibility to save 99 different recipes.*

[pietroberto.com](http://pietroberto.com)

[salesdept@pietroberto.com](mailto:salesdept@pietroberto.com)

## MESCOLATRICI PLANETARIE

### PLANETARY MIXERS

## LINEA BLUE MIX 80-100 LT

SEMI  
INDUSTRIALE  
SEMI  
INDUSTRIAL

ESTRAZIONE VASCA  
SENZA RIMOZIONE  
UTENSILE  
BOWL EXTRACTION  
WITHOUT  
TOOL REMOVING

NESSUNA PARTE  
PLASTICA  
NO PLASTIC  
PARTS



Potenza, affidabilità e sicurezza sono le caratteristiche che meglio descrivono queste due mescolatrici planetarie della gamma BLUEMIX 80-100, adatte sia per un uso artigianale sia per un uso industriale e di grandi quantità.

Motori più potenti rispetto a quelli standard garantiscono prestazioni eccelse e durata nel tempo senza necessità di manutenzione. Sollevamento della vasca automatico di serie su tutte le versioni e corsa maggiorata per permettere l'estrazione della stessa senza necessità di togliere l'utensile.

Comandi ergonomici e intuitivi per garantire un rapido ed efficiente lavoro in completa sicurezza. I 3 utensili in dotazione e la vasca montata su ruote sono in acciaio inox.

*Power, reliability and safety are the features that best describe these two planetary mixers of BLUEMIX 80-100 range, suitable both for an artisanal use and industrial for large production. More powerful motors than the standard ones ensure excellent performances and long lasting without any maintenance. Automatic bowl lifting as standard on all versions and extended stroke length to allow the extraction of the bowl without removing the tool. Ergonomic and intuitive control ensure a fast and efficient work in complete safety. The 3 supplied tools and the bowl on wheels are made on stainless steel.*

[pietroberto.com](http://pietroberto.com)

[salesdept@pietroberto.com](mailto:salesdept@pietroberto.com)



MESCOLATRICI PLANETARIE  
PLANETARY MIXERS

LINEA BLUEMIX  
130-160 LT

INDUSTRIALE  
INDUSTRIAL

INGRANAGGI IN  
BAGNO D'OLIO  
OIL BATH  
GEARS

MOTORI AD ALTE  
PRESTAZIONI  
HIGH  
PERFORMANCE  
MOTORS



Le due planetarie più grandi e potenti della nostra gamma BLUEMIX, sfruttano motori dalle alte prestazioni ed un sistema di ingranaggi in bagno d'olio per garantire silenziosità, affidabilità e durata nel tempo senza bisogno di manutenzione. Di serie su tutte le versioni sollevamento automatico della vasca e corsa maggiorata per permettere l'estrazione della stessa senza necessità di togliere l'utensile. In dotazione 3 accessori in acciaio inox e vasca montata su ruote. Comandi ergonomici ed intuitivi posti lateralmente per una programmazione più comoda e rapida. Tutte le versioni sono in grado di assicurare massima versatilità ed alta produttività per qualsiasi utilizzo, sia artigianale che industriale di grandi quantità.

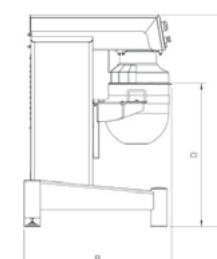
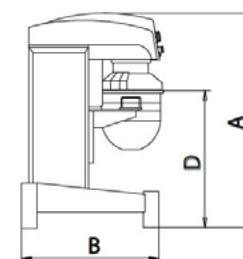
*The biggest and most powerful planetary mixers of our BLUEMIX range, exploit high performances and an oil bath gearing to guarantee noiselessness, reliability and long-lasting in time without any maintenance. As standard in all versions the automatic bowl lifting and extended stroke length to allow the extraction of the bowl without removing the tool. Equipped with 3 stainless steel tools and bowl mounted on wheels. Ergonomic and intuitive controls places sideways for a more easy and fast programming. All the versions can offer maximum versatility and high performances for any use, both professional and industrial for big quantities.*

MESCOLATRICI PLANETARIE  
PLANETARY MIXERS

LINEA BLUEMIX  
40-60/80-100/130-160

BLUEMIX

Modello Model	Capacità vasca Bowl Capacity	Velocità Speed	Potenza Power	Volt Volt	Misure Dimensions				Peso Weight
					A mm	B mm	C mm	D mm	
40	40	100 - 550	2,2	400/50/3	1300	925	605	900	210
60	60	100 - 550	3	400/50/3	1400	980	695	895	250
80	80	90 - 450	4,5	400/50/3	1740	1100	860	1070	505
100	100	90 - 450	4,5	400/50/3	1840	1100	860	1170	530
130	130	75 - 280	6	400/50/3	2050	1350	975	1370	770
160	160	75 - 280	6	400/50/3	2050	1350	975	1470	800



STANDARD BLUEMIX



FRUSTA  
WHISK



SPATOLA  
SPATULA



SPIRALE  
SPIRAL

ACCESSORI  
ACCESSORIES



KIT RIDUZIONE  
VASCA con 3  
utensili  
BOWL REDUCTION  
KIT with 3 tools



CARRELLO  
PER  
VASCA  
(BLUEMIX  
40/60)  
BOWL  
TROLLEY



PROTEZIONE  
DI SICUREZZA  
REMOVIBILE  
REMOVABLE  
SAFETY  
PROTECTION



RISCALDATORE  
VASCA  
BOWL HEATER



RASCHIATORE  
SCRAPER



FRUSTA  
RINFORZATA  
CON FILI DA  
6MM  
6 MM  
REINFORCED  
WHISK



VASCA IN  
ACCIAIO  
PER 80-100 LT  
80-100 LT  
STAINLESS  
STEEL BOWL



VASCA  
IN  
ACCIAIO  
130-160 LT  
130-160 LT  
STAINLESS  
STEEL  
BOWL

# pietroberto



@pietrobertosrl



@pietroberto\_srl



@pietroberto-srl



@pietroberto-srl



[salesdept@pietroberto.com](mailto:salesdept@pietroberto.com)



Via Dell'Agricoltura, 11 - 36013 Piovene Rocchette - Vicenza (IT)

Tel. +39 0445 696100

Fax. +39 0445 696199

[info@pietroberto.com](mailto:info@pietroberto.com)

# pietroberto.com