

pietroberto

BUILT AROUND DOUGH

BUILT
AROUND
DOUGH

pietroberto



SINCE 1909

EASY-EASY E

Impastatrici a Spirale -
Spiral Mixers

Impastatrici EASY

Mixers EASY

EASY

vasca fissa - fixed bowl

Facilità di utilizzo, ergonomia e design sono le caratteristiche principali delle nuove serie di impastatrici EASY e EASY E.

Il nuovo sistema di controllo multifunzione, montato di serie, permette sia il funzionamento manuale tradizionale sia quello automatico programmabile eliminando tutte le operazioni ripetitive.

Oltre 100 anni di esperienza del marchio Pietroberto nella tecnologia di lavorazione degli impasti, garantiscono prestazioni ai massimi livelli per funzionalità, affidabilità e sicurezza.



VERSIONE HEAVY DUTY – HEAVY DUTY VERSION

Tutte le impastatrici Easy e Easy E possono lavorare impasti fino al 55% di idratazione.

Per impasti tra il 55% e il 45% consigliamo la versione HD con motore potenziato e trasmissione doppia.

All Easy and Easy E mixers can process dough up to 55% hydration.

For dough between 55% and 45% we recommend the HD version with a more powerful motor and double transmission.



EASY E

vasca estraibile - removable bowl

Easy use, ergonomics and design are the main features of the new mixers EASY and EASY E series.

The new standard multifunction control panel allows either the traditional manual mode and the automatic programmable mode, eliminating all cyclic operations.

Over 100 years of Pietroberto's experience in the dough mixing technology ensure the highest levels of functionality, reliability and safety.

Easy50 – 1° speed 109 rpm – 2° speed 218 rpm

Easy80 – 1° speed 103,5 rpm – 2° speed 207 rpm

Easy120 – 1° speed 101 rpm – 2° speed 202 rpm

Easy160 – 1° speed 101 rpm – 2° speed 202 rpm

Easy200 – 1° speed 92 rpm – 2° speed 184 rpm

Easy250 – 1° speed 92 rpm – 2° speed 184 rpm

Caratteristiche principali

Main features

- Struttura in carpenteria d'acciaio verniciata con polveri epossidi che (per contatto alimentare)
- carter superiore in ABS di grosso spessore
- protezione della vasca in acciaio inox AISI 304 (EASY)
- protezione della vasca in ABS dotata di sportellino centrale per il controllo dell'impasto e l'aggiunta di ingredienti (EASY E)
- vasca, spirale e piantone in acciaio inox AISI 304
- trasmissione dell'utensile a cinghie
- trasmissione della vasca con cinghie e riduttore
- due motori indipendenti per vasca e spirale
- freno elettronico con arresto della spirale per apertura della protezione della vasca
- n° 4 ruote per agevolare gli spostamenti della macchina (EASY)
- grado di protezione elettrica IP55 dell'impianto (contro spruzzi d'acqua e infiltrazioni di polveri e farina)
- quadro di comando digitale di serie con tasti a membrana e manopola multifunzione
- testata mobile con dispositivo di sollevamento motorizzato a fine impasto per estrazione carrello (EASY E)
- quadro comandi movimento testa in posizione laterale (EASY E)



- structure: painted steel with epoxy powder
- very thick ABS top cover
- AISI 304 stainless steel bowl protection (EASY)
- ABS bowl protection with a front door for checking mixing and adding ingredients (EASY E)
- AISI 304 stainless steel bowl, spiral and breaking bar
- tool driving system via belts
- bowl driving system via belts and reduction gear
- two independent motors for bowl and spiral
- electronic brake to stop the spiral before opening of the safety guard
- n° 4 wheels for an easy handling of the machine (EASY)
- IP55 electric protection degree (against water sprays, dust and flour infiltrations)
- standard digital control panel with membrane keys and multifunction knob
- mobile head with powered lifting device at the end of mixing cycle to remove the trolley (EASY E)
- head movements control pane in lateral position (EASY E)

OPTIONAL / OPTIONAL:

- struttura in acciaio inox / stainless steel structure
- sonda di temperatura / temperature probe
- quadro di comando con strumentazione elettromeccanica / electromechanical control panel
- protezione della vasca in ABS (EASY) / ABS bowl protection (EASY)
- aggancio idraulico (EASY E) / hydraulic hooking (EASY E)

Easy80E – 1° speed 103,5 rpm – 2° speed 207 rpm

Easy120E – 1° speed 101 rpm - 2° speed 202 rpm

Easy160E - 1° speed 101 rpm - 2° speed 202 rpm

Easy200E – 1° speed 89 rpm – 2° speed 178 rpm

Easy250E - 1° speed 89 rpm – 2° speed 178 rpm

Easy300E - 1° speed 89 rpm – 2° speed 178 rpm

Pannello multifunzionale

Multifunctional control panel

- pannello comandi multifunzione installato di serie
- tastiera a membrana protetta da una superficie in policarbonato resistente alla pressione e all'abrasione
- display con visualizzazione su due linee fino ad un massimo di 19 caratteri alfanumerici
- manopola ergonomica che permette un facile inserimento di dati e lettere e la programmazione delle fasi di impasto
- tipi di funzionamento:
 - ciclo manuale diretto
 - ciclo manuale con fasi impostate
 - ciclo automatico programmabile
- visualizzazione e controllo temperatura impasto
- memorizzazione con inserimento del nome fino a n° 50 ricette di impasto
- per ogni ricetta si possono memorizzare fino a n° 15 delle seguenti fasi:
 - 1a velocità / rotazione vasca a sinistra
 - 1a velocità / rotazione vasca a destra
 - 2a velocità / rotazione vasca a destra
 - pausa automatica
 - aggiunta ingredienti
 - gestione n°1 dosaggio automatico
- diagnostica stato della macchina e visualizzazione allarmi
- connessione a PC su porta dedicata (optional)

- standard multifunction control panel
- n membrane keyboard protected by a pressure resistant and abrasionproof polycarbonate surface
- n two-line display up to 19 alphanumeric characters
- n ergonomic handle allowing an easy setting of data and letters and the mixing phases programming
- n operations modes:
 - direct manual cycle
 - manual cycle with set phases
 - programmable automatic cycle
- n dough temperature display and control
- n memory up to 50 recipes names
- n for each recipe it is possible to store in memory up to 15 of the following phases:
 - 1st speed / bowl anticlockwise rotation
 - 1st speed / bowl clockwise rotation
 - 2nd speed / bowl clockwise rotation
 - automatic pause
 - additional ingredients
 - control of one automatic dosing equipment
- n machine status diagnostic and alarms display
- n device for PC connection (optional)

	Avvio sequenze impasto Mixing cycle start up key
	Arresto spirale e vasca Spiral and bowl stop key
	Ciclo manuale 1a velocità Manual cycle 1st speed
	Ciclo manuale 2a velocità Manual cycle 2nd speed
	ENTER - Conferma parametro Parameter confirmation
	ESC - Uscita programma Exit program
	Rotazione vasca destra-sinistra Bowl clockwise/anticlockwise rotation
	Rotazione vasca ad impulsi Intermittent bowl rotation
	Scorrimento videate up/down Values up/down scroll
	Manopola impostazione rapida Quick setting knob



Disponibile con pannello di controllo con monitor touch-screen, con memoria di 100 ricette e possibilità di connessione remota.

Available with touch-screen control panel, up to 100 recipes storage and remote control.

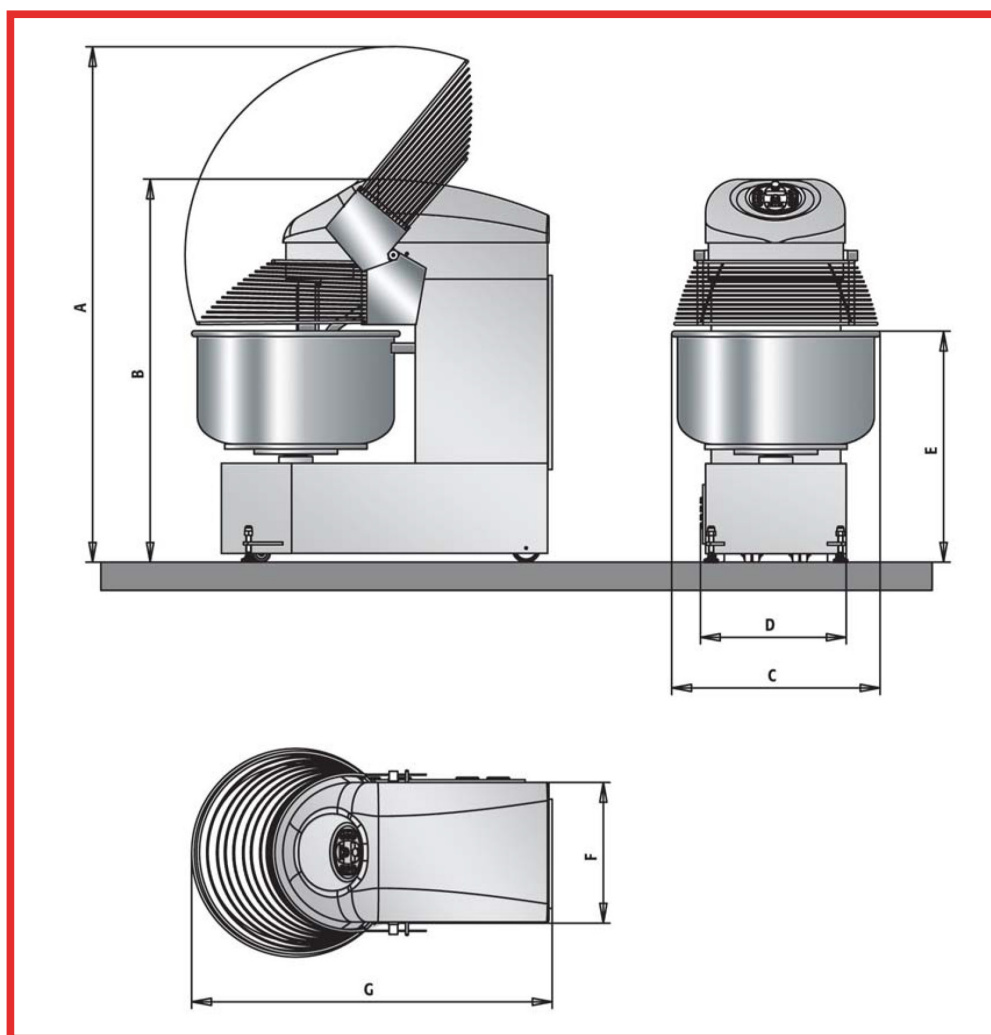


Disponibile con velocità variabile tramite inverter e potenziometro.

Available with variable speed by inverter potentiometer.

EASY

Mixers EASY

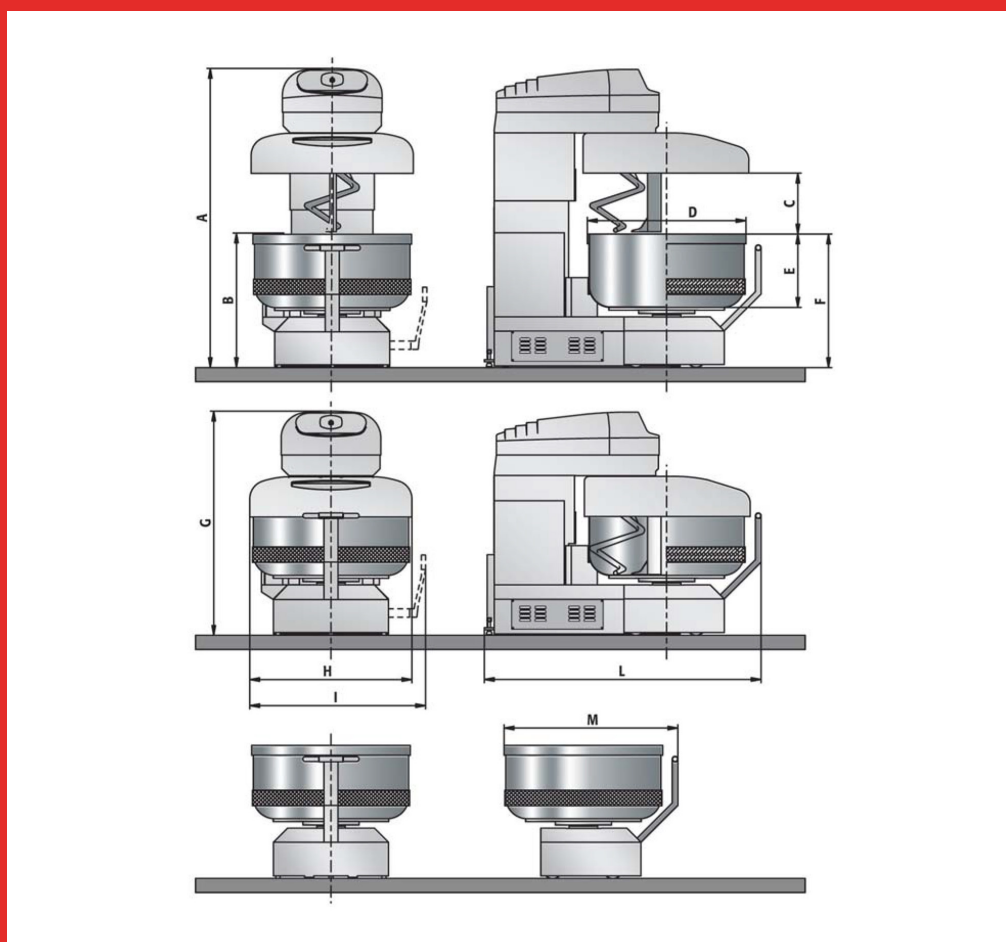


Modello Model	A mm	B mm	C mm	D mm	E mm	F mm	G mm
EASY 50	1675	1316	630	450	720	450	1176
EASY 80	1835	1365	741	520	825	500	1282
EASY 120	2045	1510	846	640	855	640	1443
EASY 160	2125	1510	946	640	860	640	1530
EASY 200	2348	1623	1030	700	880	700	1560

Modello Model	Potenza Power	Velocità Speed	Diametro vasca Diameter bowl	Profondità vasca Depth bowl	Capacità vasca Capacity bowl	Peso Weight
	kW	N°	mm	mm	lt kg	kg
EASY 50	2,6	2	600	360	80 50	293
EASY 80	4,6	2	700	400	148 80	398
EASY 120	6,7	2	800	400	203 120	568
EASY 160	8,2	2	900	420	261 160	593
EASY 200	8,5	2	1000	440	331 200	723

EASY E

Removable Bowl
Spiral Mixers



Modello Model	A mm	B mm	C mm	D mm	E mm	F mm	G mm	H mm	I mm	L mm	L** mm	M mm
EASY 80E	1960	1012	430	824	412	905	1532	580	930	1210	1455	850
EASY 120E	1939	996	410	824	418	843	1511	904,5	1018	1607	1635	947
EASY 160E	1939	996	410	924	418	843	1511	969	1030	1707	1725	1037
EASY 200E	2069	1010	420	1024	442	870	1607	1074	1160	1840	1840	1132
EASY 250E	2158	1010	510	1024	522	946	1618	1074	1160	1840	1840	1132
EASY 300E	2144	960	505	1130	522	949	1609	1180	1264	1973	1973	1239

Modello Model	Potenza Power	Velocità Speed	Diametro vasca Diameter bowl	Profondità vasca Depth bowl	Capacità vasca Capacity bowl	Peso Weight
	kW	N°	mm	mm	lt kg	kg
EASY 80E	4,6	2	700	400	148 80	820
EASY 160E	6,7	2	800	400	203 120	900
EASY 200E	8,2	2	900	420	261 160	980
EASY 250E	9,3	2	1000	440	331 200	1080
EASY 300E	9,3	2	1000	500	394 250	1150
EASY 300E	12,3	2	1100	500	449 300	1250

pietroberto

Pietroberto S.R.L.

Via Dell'Agricoltura, 11 - 36013
Piovene Rocchette - Vicenza - Italia

pietrobertosrl@pec.it
salesdept@pietroberto.com



www.pietroberto.com